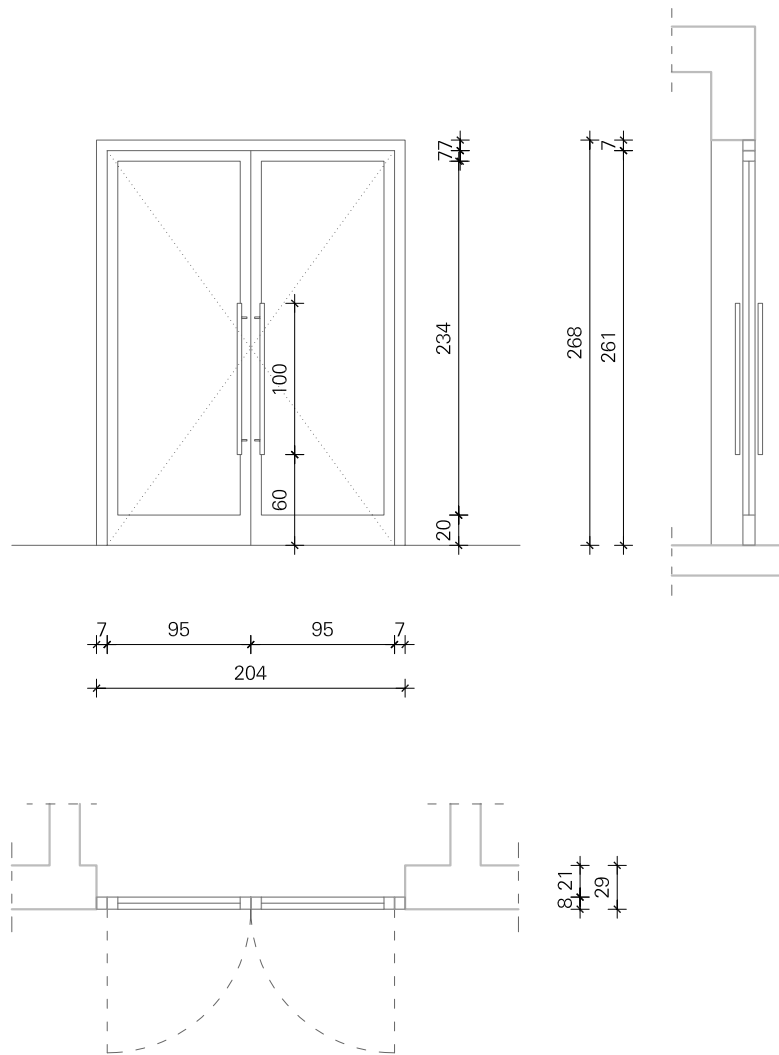


1



VRATA 1; DVOKRILNA VANJSKA ALUMINIJSKA OSTAKLJENA VRATA U ŽBUKANOM ZIDU

Dobava i ugradnja dvokrilnih vanjskih aluminijskih ostakljenih zaokretnih vrata. Uključen standardni način fiksiranja u zid (suha ugradnja).

Svi aluminijski elementi plastificirani u boju i teksturu prema konačnom odabiru projektanta. Svi profili s prekinutim toplinskim mostom. Kvaliteta proizvoda kao: sistem ALU-K 67 IW ili jednakovrijedan proizvod.

Ostakljenje sigurnosnim lamistal low-E IZO staklom 3+3mm, sa zračnim slojem od 16mm, lamistal 3+3mm.

Uključeni rukohvati INOX za otvaranje (4 kom), ϕ 40 mm, l=100 cm i pumpa za vrata tip GEZE ili jednakovrijedan proizvod.

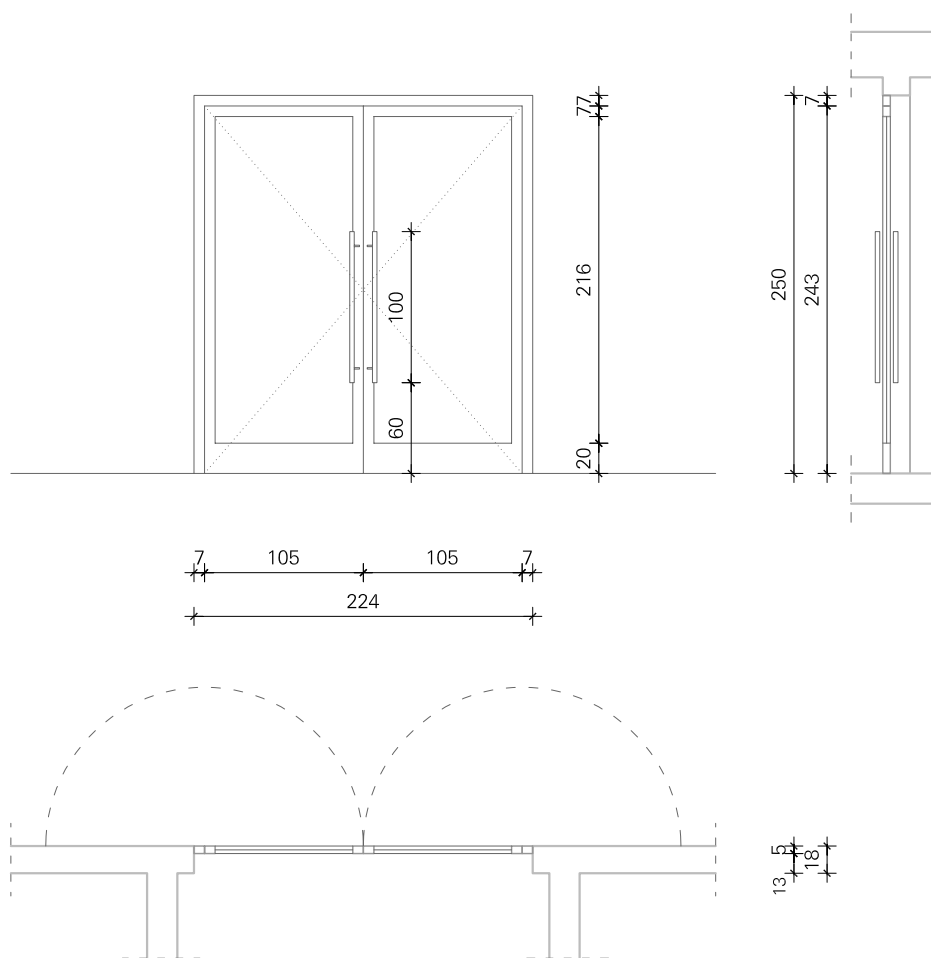
Uključen kompletni okov za zaokretna vrata i brava s tri ključa, sve u boji prema konačnom odabiru projektanta. Okov iz proizvodnog programa kao Dorma, Schueco ili jednakovrijedan.

Svijetli otvor je 190/261 cm
Građevni otvor je 204/268 cm

- Ukupno: kom 1

NAPOMENA:
SVE MJERE PROVJERITI U NARAVI

2



VRATA 2; DVOKRILNA UNUTARNJA ALUMINIJSKA OSTAKLJENA VRATA U ŽBUKANOM ZIDU

Dobava i ugradnja dvokrilnih vanjskih aluminijskih ostakljenih zaokretnih vrata. Uključen standardni način fiksiranja u zid (suha ugradnja).

Svi aluminijski elementi plastificirani u boju i teksturu prema konačnom odabiru projektanta. Kvaliteta proizvoda kao: sistem ALU-K 45 N ili jednakovrijedan materijal.

Ostakljenje sigurnosnim lamistal staklom 4+4mm.

Uključeni rukohvati INOX za otvaranje (4 kom), ϕ 40 mm, l=100 cm i pumpa za vrata tip GEZE ili jednakovrijedan proizvod.

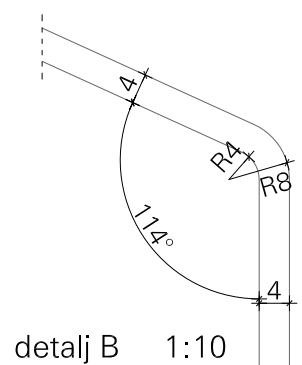
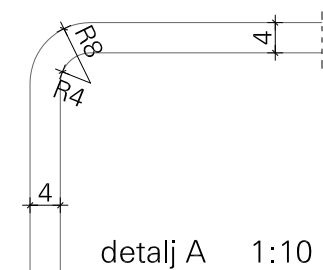
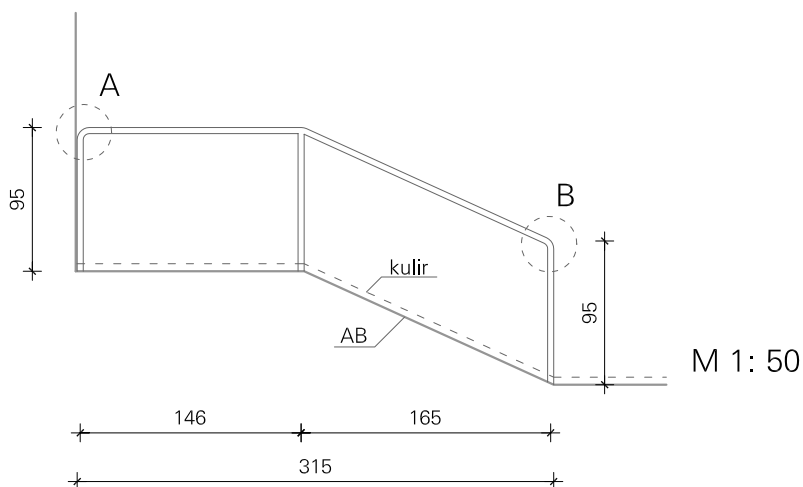
Uključen kompletni okov za zaokretna vrata u boji prema konačnom odabiru projektanta. Okov iz proizvodnog programa kao Dorma, Schueco ili jednakovrijedan.

Svijetli otvor je 210/243 cm

Građevni otvor je 224/250 cm

- Ukupno: kom 1

NAPOMENA:
SVE MJERE PROVJERITI U NARAVI



STAVKA 3; OGRADA STUBIŠNOG KRAKA

Izrada i ugradnja inox ograde vanjskog stubišnog kraka.

Ograda se sastoji od vertikalnih i horizontalnih okruglih profila $\varnothing 40\text{mm}$, debljine stijenke 1,5 mm.

Završna obrada: inox - mat izvedba.

Uključivo sav pričvrсни materijal.

Ograda se sidri u AB preko sidrene pločice i 4 Fischer vijka po pločici min. 100 mm.

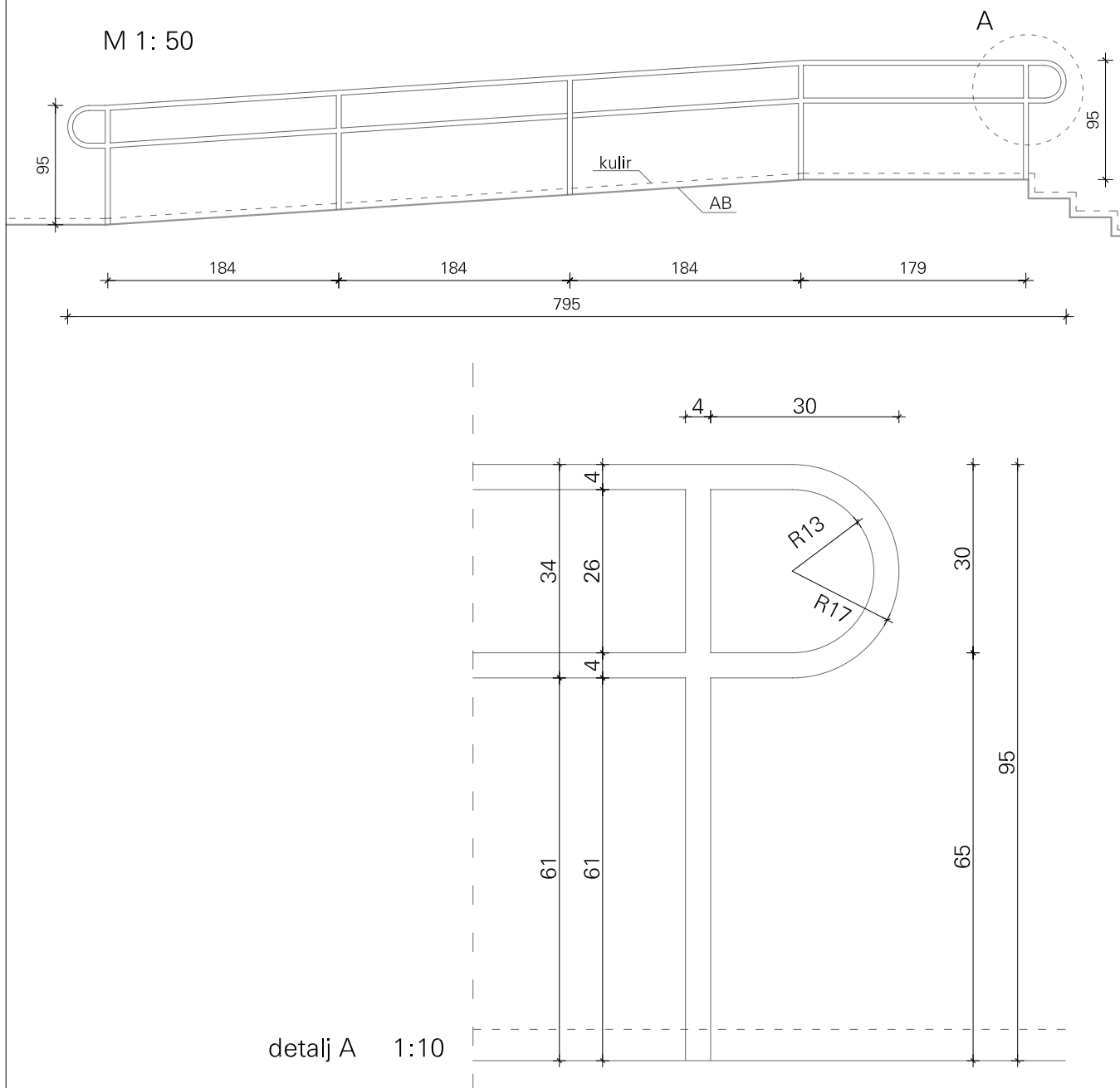
Visina ograde: 95 cm

Dužina ograde: 315 cm

- Ukupno: kom 1

NAPOMENA:
SVE MJERE PROVJERITI U NARAVI

4



STAVKA 4; OGRADA KRAKA PRILAZNE RAMPE

Izrada i ugradnja inox ograde vanjskog kraka prilazne rampe.

Ograda se sastoji od vertikalnih i horizontalnih okruglih profila $\varnothing 40\text{mm}$, debljine stijenke 1,5 mm.

Završna obrada: inox - mat izvedba.

Uključivo sav pričvrtni materijal.

Ograda se sidri u AB preko sidrene pločice i 4 Fischer vijka po pločici min. 100 mm.

Visina ograde: 95 cm

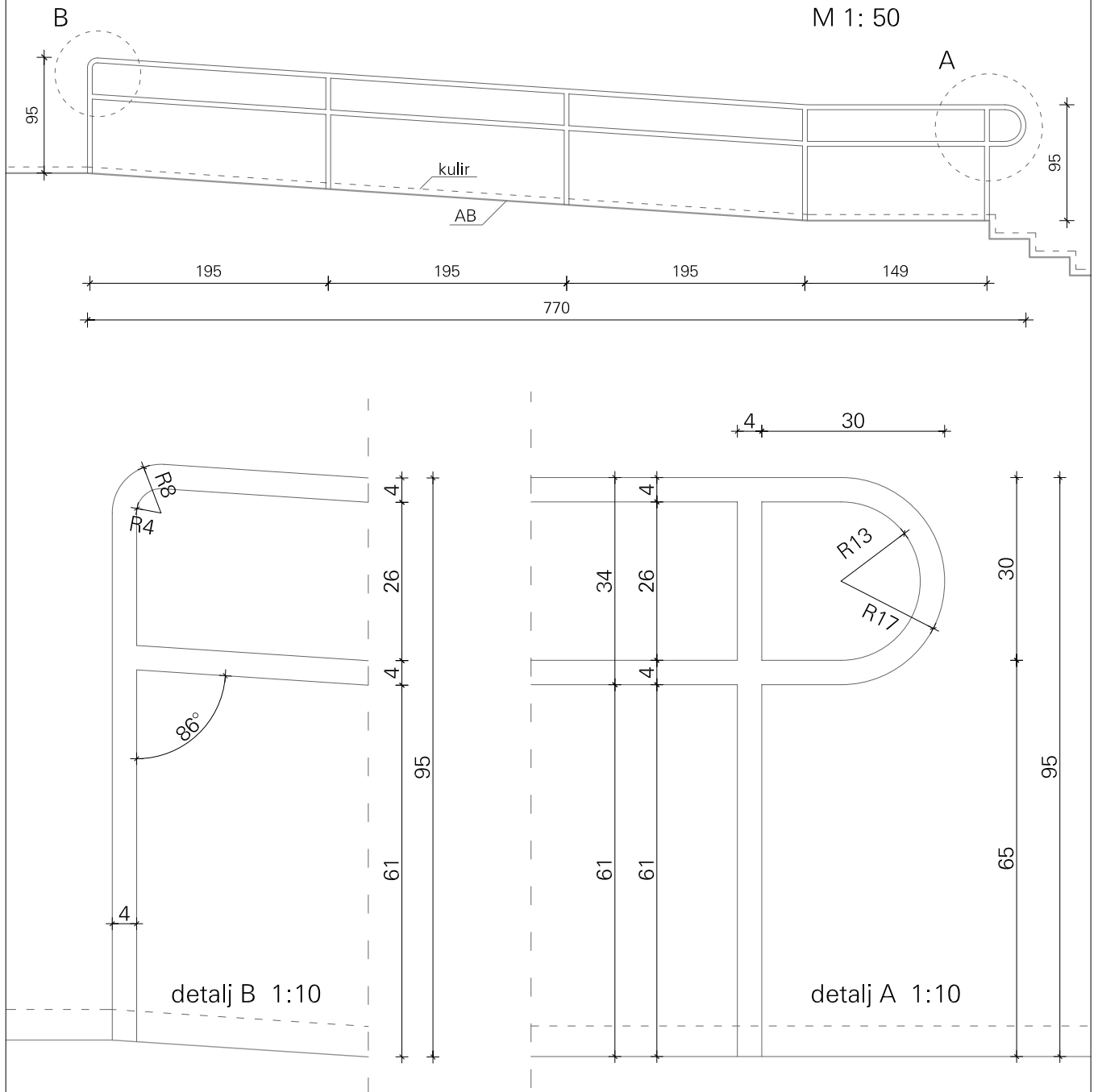
Dužina ograde: 795 cm

- Ukupno: kom 1

NAPOMENA:

SVE MJERE PROVJERITI U NARAVI

5



STAVKA 5; OGRADA KRAKA PRILAZNE RAMPE

Izrada i ugradnja inox ograde vanjskog kraka prilazne rampe.

Ograda se sastoji od vertikalnih i horizontalnih okruglih profila $\varnothing 40\text{mm}$, debljine stijenke 1,5 mm.

Završna obrada: inox - mat izvedba.

Uključivo sav pričvrtni materijal.

Ograda se sidri u AB preko sidrene pločice i 4 Fischer vijka po pločici min. 100 mm.

Visina ograde: 95 cm

Dužina ograde: 770 cm

- Ukupno: kom 1

NAPOMENA:

SVE MJERE PROVJERITI U NARAVI