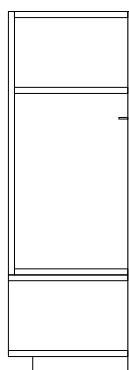
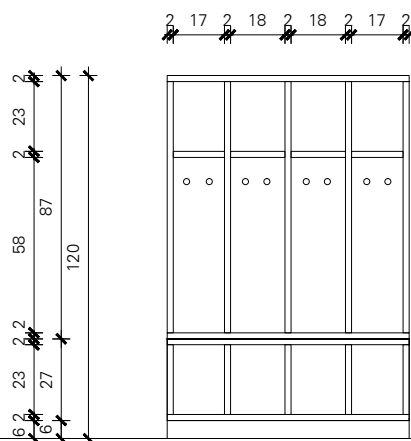


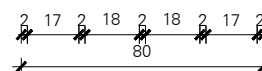
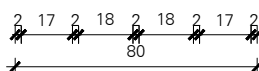
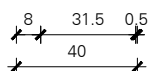
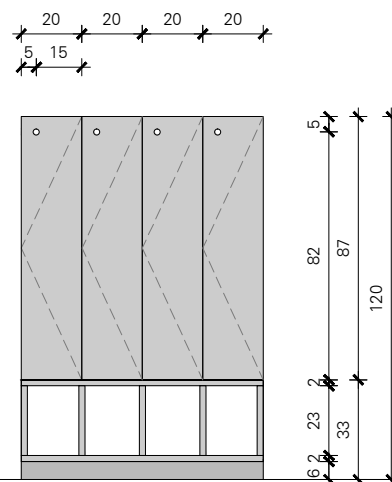
PRESJEK 1-1



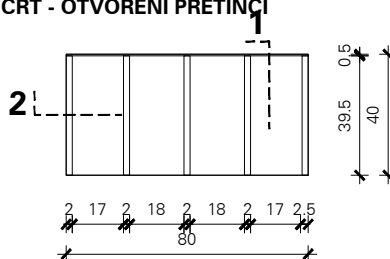
PRESJEK 2-2



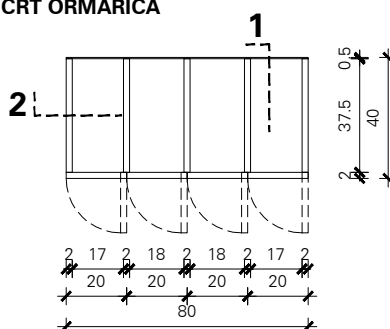
POGLED



TLOCRT - OTVORENI PRETINCI



TLOCRT ORMARIĆA



GARDEROBNI ORMARIĆI VRTIĆA

Garderobni ormarić vel.80x40x120 cm.

Ormarić se sastoji od 4 zatvorena pretinca s vratima u gornjem dijelu te 4 otvorena pretinca za cipele u donjem dijelu. Svaki zatvoreni pretinac sadrži policu u gornjem dijelu i metalnu prečku s vješalicom za odjeću. Ormarić je izrađen od iverice oplemenjene melaminskom folijom debljine 18mm (kvalitete kao Fundermax ili jednakovrijedan) ploha otpornih na ogrebotine, s prednje strane je obrubljen mekanom keder trakom T-profila a svi ostali rubovi obrađeni su ABS trakom debljine 0.5mm. Vrata su izrađena od istog materijala, rubova obrađenih ABS trakom debljine 2 mm. Svi elementi sastavljeni su bez vidljivih vijaka. Stavka uključuje metalne petlje za četvora vrata (blum-clip sa lijevanom podesivom pločicom) i 4 sigurnosne ručke u obliku i boji po izboru projektanta. Sve plohe i rubove izraditi u boji po izboru projektanta.

NAPOMENA:

SVE MJERE PROVJERITI U NARAVI

UKUPNO

KOM 27

mva

mikelić vreš arhitekti d.o.o. Zagreb, Martićeva 38

GRAĐEVINA: DJEČJI VRTIĆ "MASLAČAK"
na k.č.br. 2219 k.o. Krapinske Toplice

PRILOG:

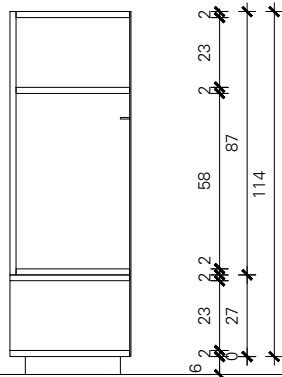
SHEME STAVKI UNUTARNJEG UREĐENJA

MJERILO:

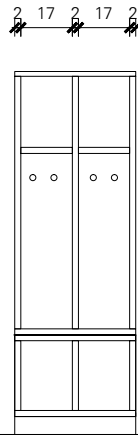
1:25

SHEMA BROJ: A.1.

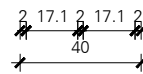
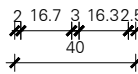
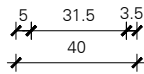
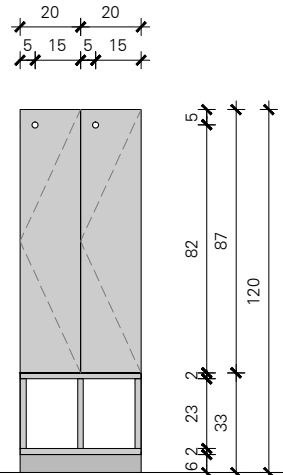
PRESJEK 1-1



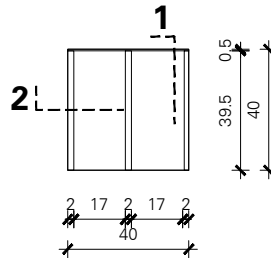
PRESJEK 2-2



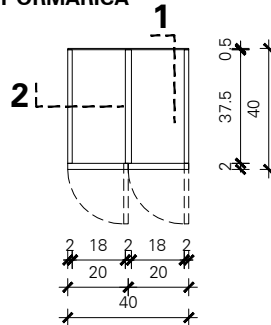
POGLED



TLOCRT - OTVORENI PRETINAC



TLOCRT ORMARIĆA



GARDEROBNI ORMARIĆI VRTIĆA

Garderobni ormarić vel. 40x40x120 cm.

Ormarić se sastoji od 2 zatvorena pretinca s vratima u gornjem dijelu te 2 otvorena pretinca za cipele u donjem dijelu. Svaki zatvoreni pretinac sadrži policu u gornjem dijelu i metalnu prečku s vješalicom za odjeću. Ormarić je izrađen od iverice oplemenjene melaminskom folijom debljine 18mm (kvalitete kao Fundermax ili jednakovrijedan) ploha otpornih na ogrebotine, s prednje strane je obrubljen mekanom keder trakom T-profila a svi ostali rubovi obrađeni su ABS trakom debljine 0.5mm. Vrata su izrađena od istog materijala, rubova obrađenih ABS trakom debljine 2 mm. Svi elementi sastavljeni su bez vidljivih vijaka. Stavka uključuje metalne petlje za četvora vrata (blum-clip sa lijevanom podesivom pločicom) i 2 sigurnosne ručke u obliku i boji po izboru projektanta. Sve plohe i rubove izraditi u boji po izboru projektanta.

SVE MJERE PROVJERITI U NARAVI

UKUPNO

KOM 2

mva

mikelić vreš arhitekti d.o.o. Zagreb, Martićeva 38

GRAĐEVINA: DJEČJI VRTIĆ "MASLAČAK"
na k.č.br. 2219 k.o. Krapinske Toplice

PRILOG:

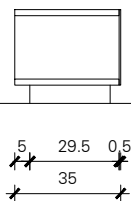
HEME STAVKI UNUTARNJEG UREĐENJA

MJERILO:

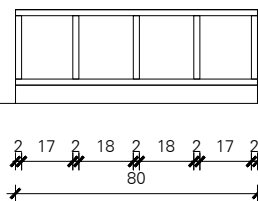
1:25

HEMA BROJ: A.2.

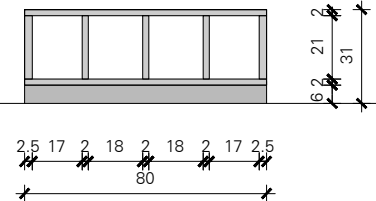
PRESJEK 1-1



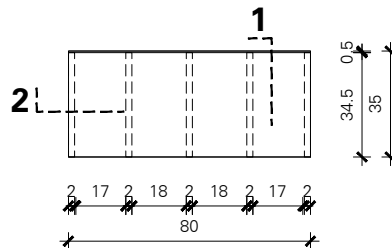
PRESJEK 2-2



POGLED



TLOCRT KLUPE



KLUPA U GARDEROBI JASLICA I VRTIĆA

Klupica s pretincima za obuću.

Sastoji se od horizontalne plohe za sjedenje, dvije bočne i tri unutrašnje vertikalne plohe, donje horizontalne plohe, jedne stražnje stranice i sokla.

Sve se izrađuje od iverice oplemenjene melaminskom folijom debljine 18 mm (kvalitete kao Fundermax ili jednakovrijedan), otpornom na ogrebotine, obrubljeno mekanom keder trakom T-profila.

Sve plohe i rubovi izrađuju se u boji po izboru projektanta.

Dimenzije: 80 x 35 x 31 cm (vrtić)

80 x 40 x 31 cm (jaslice)

NAPOMENA:

SVE MJERE PROVJERITI U NARAVI

UKUPNO 80 x 35 x 31 cm **20 KOM**
80 x 40 x 31 cm **6 KOM**

mva

mikelić vreš arhitekti d.o.o. Zagreb, Martićeva 38

GRAĐEVINA: DJEČJI VRTIĆ "MASLAČAK"
na k.č.br. 2219 k.o. Krapinske Toplice

PRILOG:
SCHEME STAVKI UNUTARNJEG UREĐENJA

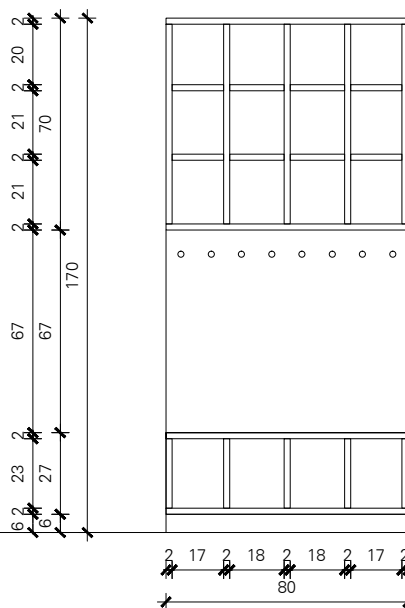
MJERILO:
1:25

HEMA BROJ: A.3.

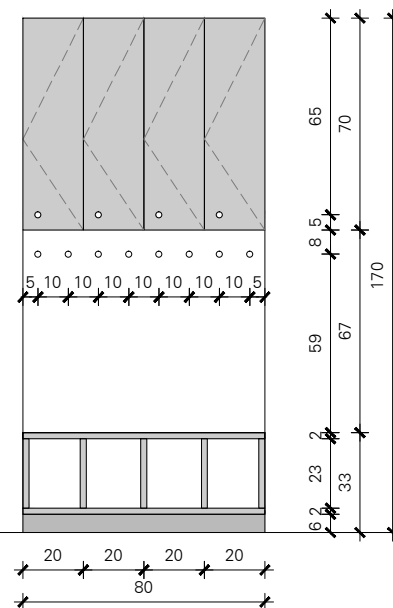
PRESJEK 1-1



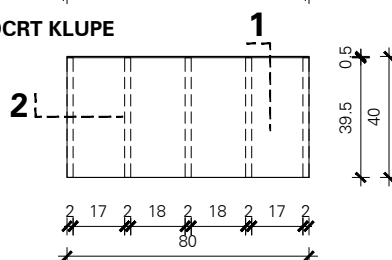
PRESJEK 2-2



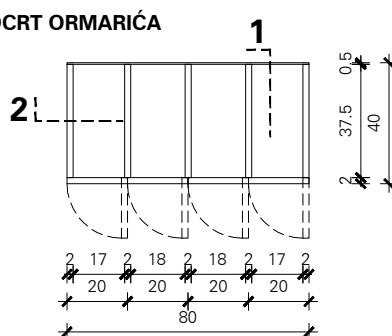
POGLED



TLOCRT KLUPICE



TLOCRT ORMARIĆA



GARDEROBNI ORMARIĆI JASLICA

Garderobni ormarić s klupicom* vel.80x40x170 cm.

Ormarić se sastoji od 4 zatvorena pretinca s vratima u gornjem dijelu, središnjeg dijela sa stražnjom stranicom i 8 kukica za vješanje te klupice s 4 otvorena pretinca za cipele u donjem dijelu. Svaki zatvoreni pretinac sadrži dvije police. Ormarić je izrađen od iverice oplemenjene melaminskom folijom debljine 18mm (kvalitete kao Fundermax ili jednakovrijedan) ploha otpornih na ogrebotine, s prednje strane je obrubljen mekanom keder trakom T-profila a svi ostali rubovi obrađeni su ABS trakom debljine 0.5mm. Vrata su izrađena od istog materijala, rubova obrađenih ABS trakom debljine 2 mm. Svi elementi sastavljeni su bez vidljivih vijaka. Stavka uključuje metalne petlje za četvora vrata (blum-clip sa lijevanom podesivom pločicom) i 4 sigurnosne ručke u obliku i boji po izboru projektanta. Sve plohe i rubove izraditi u boji po izboru projektanta.

NAPOMENA:

SVE MJERE PROVJERITI U NARAVI

UKUPNO

KOM 9

mva

mikelić vreš arhitekti d.o.o. Zagreb, Martićeva 38

GRAĐEVINA: DJEČJI VRTIĆ "MASLAČAK"
na k.č.br. 2219 k.o. Krapinske Toplice

PRILOG:

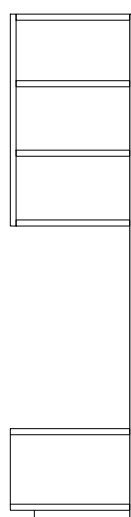
SCHEME STAVKI UNUTARNJEG UREĐENJA

MJERILO:

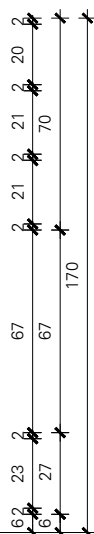
1:25

SCHEMA BROJ: A.4.

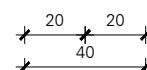
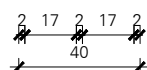
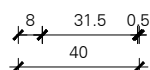
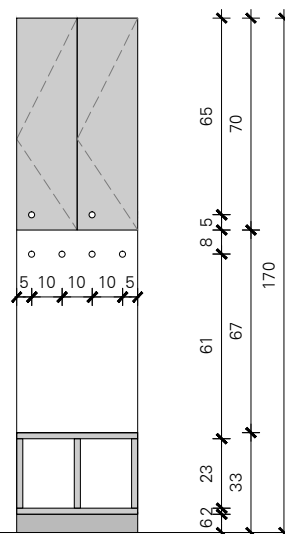
PRESJEK 1-1



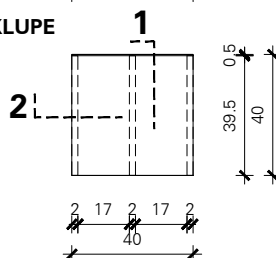
PRESJEK 2-2



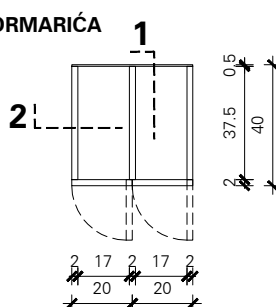
POGLED



TLOCRT KLUPE



TLOCRT ORMARIĆA



GARDEROBNI ORMARIĆI JASLICA

Garderobni ormarić s klupicom* vel.40x40x170 cm.

Ormarić se sastoji od 2 zatvorena pretinca s vratima u gornjem dijelu, središnjeg dijela sa stražnjom stranicom i 4 kukice za vješanje te klupice s 2 otvorena pretinca za cipele u donjem dijelu. Svaki zatvoreni pretinac sadrži dvije police. Ormarić je izrađen od iverice oplemenjene melaminskom folijom debljine 18mm (kvalitete kao Fundermax ili jednakovrijedan) ploha otpornih na ogrebotine, s prednje strane je obrubljen mekanom keder trakom T-profila a svi ostali rubovi obrađeni su ABS trakom debljine 0.5mm. Vrata su izrađena od istog materijala, rubova obrađenih ABS trakom debljine 2 mm. Svi elementi sastavljeni su bez vidljivih vijaka. Stavka uključuje metalne petlje za četvora vrata (blum-clip sa lijevanom podesivom pločicom) i 4 sigurnosne ručke u obliku i boji po izboru projektanta. Sve plohe i rubove izraditi u boji po izboru projektanta.

NAPOMENA:

SVE MJERE PROVJERITI U NARAVI

UKUPNO

KOM 1

mva

mikelić vreš arhitekti d.o.o. Zagreb, Martićeva 38

GRADEVINA: DJEČJI VRTIĆ "MASLAČAK"
na k.č.br. 2219 k.o. Krapinske Toplice

PRILOG:

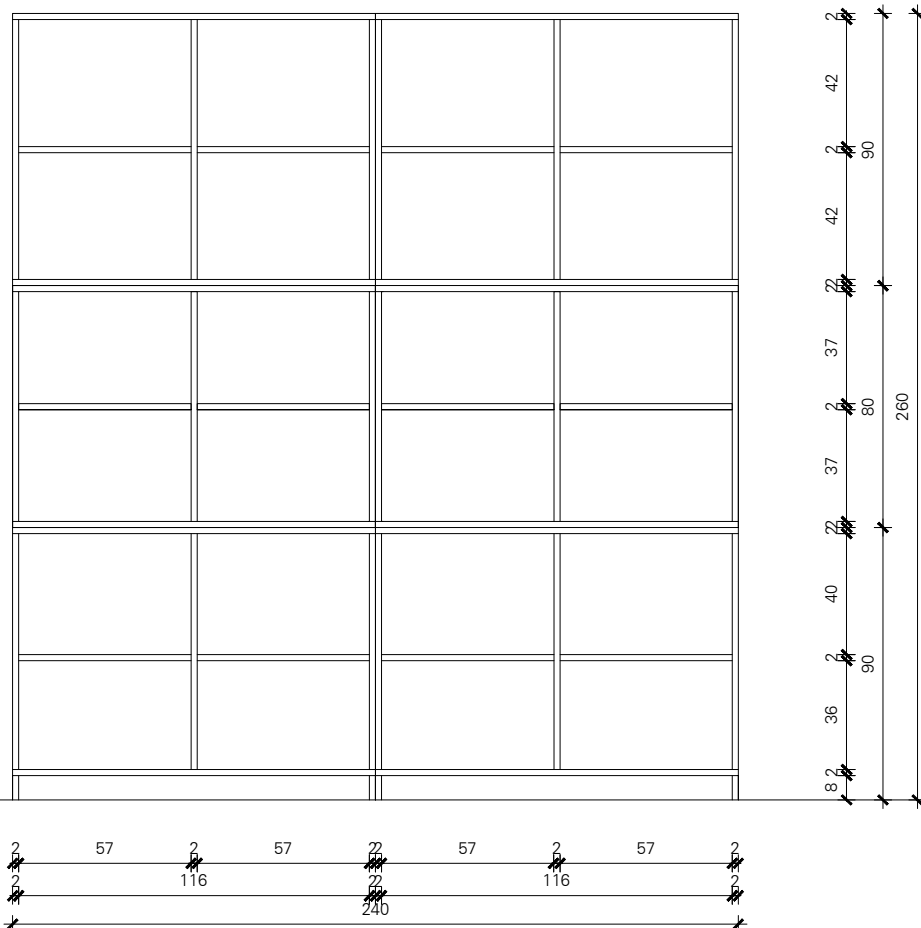
SCHEME STAVKI UNUTARNJEG UREĐENJA

MJERILO:

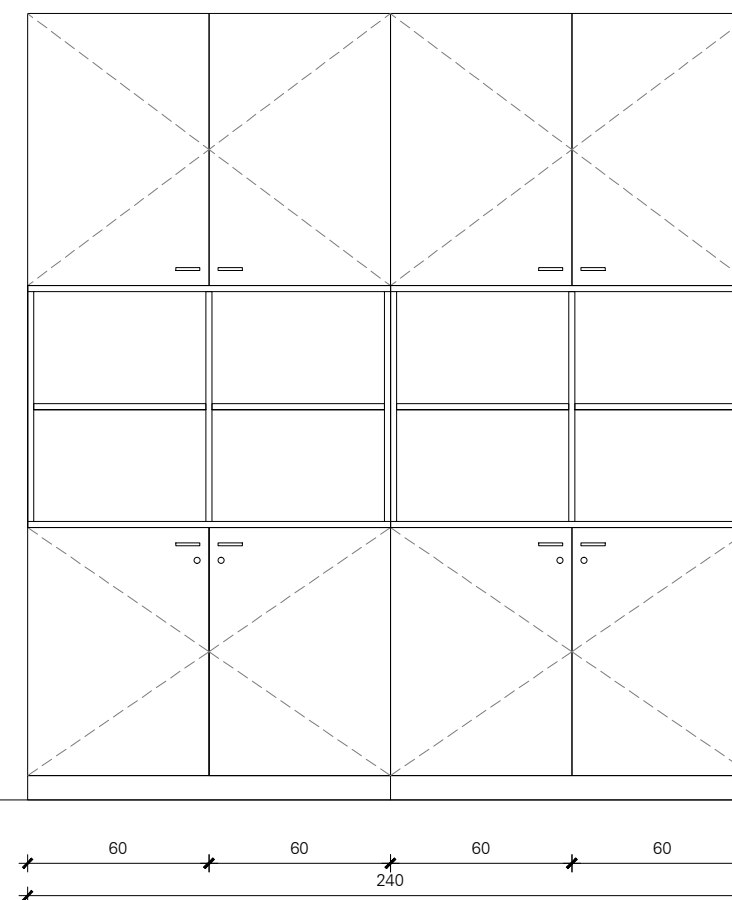
1:25

SCHEMA BROJ: A.5.

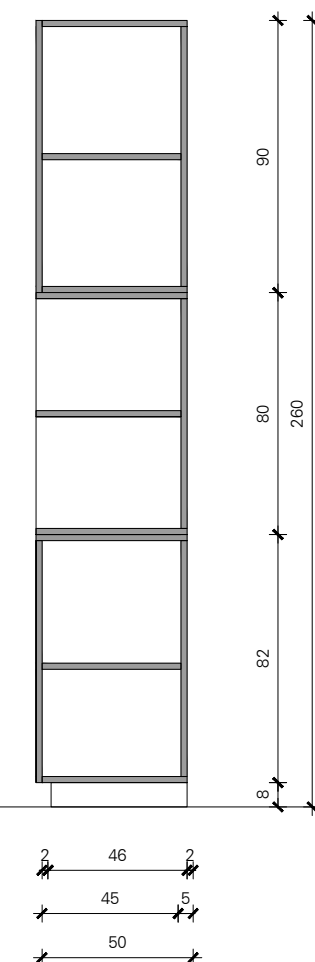
PRESJEK 1-1



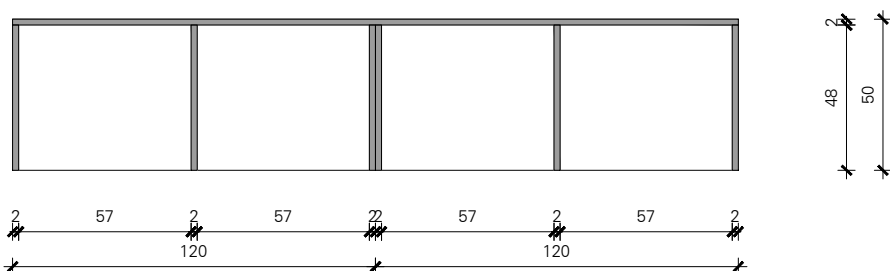
POGLED



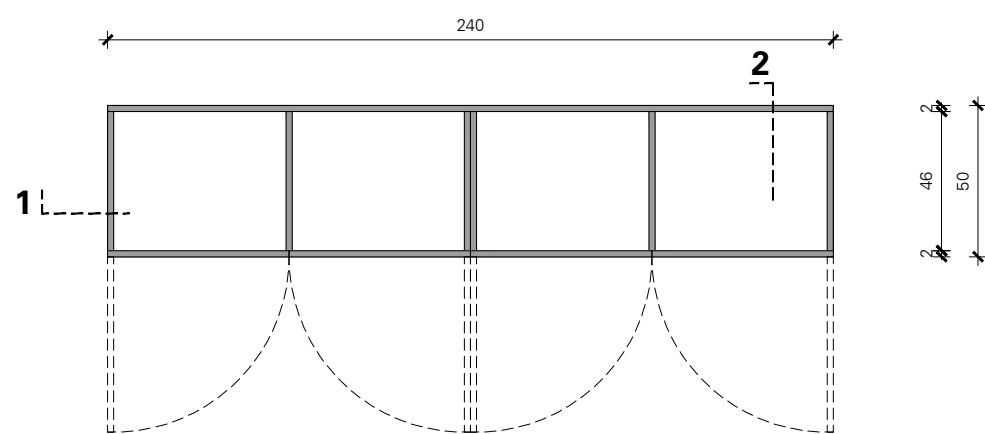
PRESJEK 2-2



PRESJEK KROZ OTVORENE POLICE



TLOCRT



ORMAR ŠIRINE 240 cm

/ soba ravnatelja, soba pedagoga, soba tajnika /

Ormar je izrađen od iverala debljine 18mm, obrubljen ABS trakom deb.2mm, ukupnih dimenzija 240x50x260 cm.

Saastoji se od gornjeg i donjeg dijela s po 4 vrata, te središnjeg dijela s otvorenim policama. Stavka uključuje police, okove za otvaranje vrata s usporenjem zatvaranja i ručnice po izboru projektanta. Svim vratima u donjem dijelu potrebno je ugraditi bravice s ključem. U boji po izboru projektanta.

NAPOMENA:

SVE MJERE PROVJERITI U NARAVI

UKUPNO **KOM 3**

mva

mikelić vreš arhitekti d.o.o. Zagreb, Martićeva 38

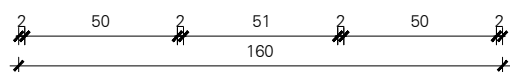
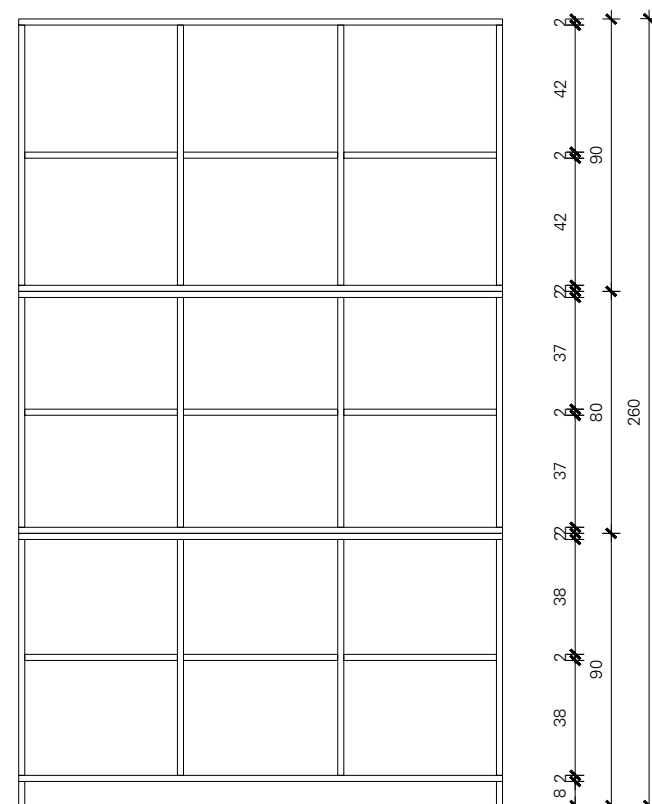
GRADEVINA: DJEČJI VRTIĆ "MASLAČAK" na k.č.br. 2219 k.o. Krapinske Toplice

PRIOLOG: SCHEME STAVKI UNUTARNJEG UREĐENJA

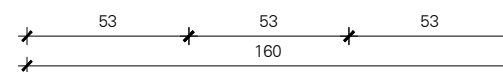
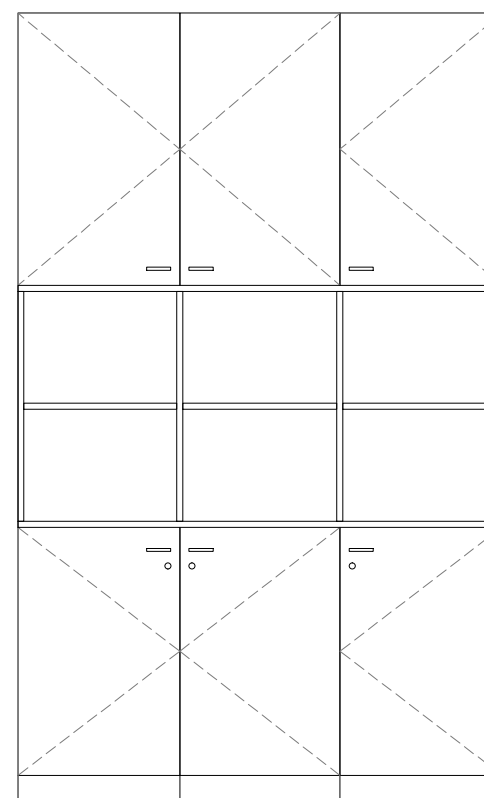
MJERILO: 1:25

SHEMA BROJ: B.1.

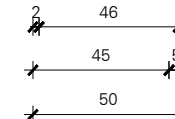
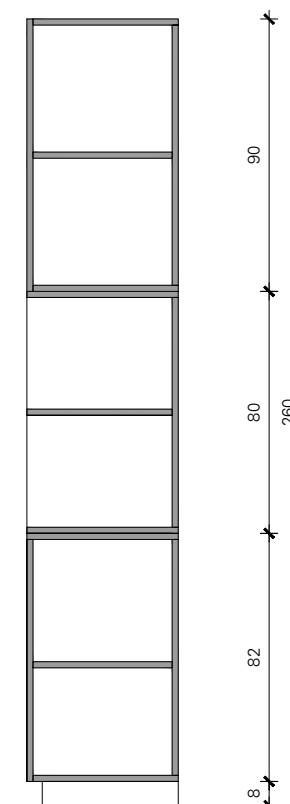
PRESJEK 1-1



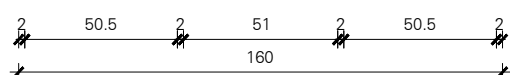
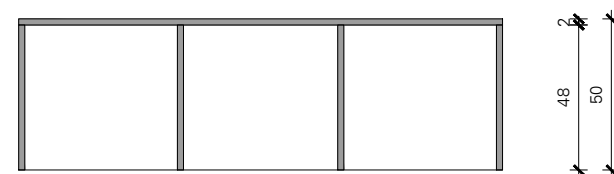
POGLED



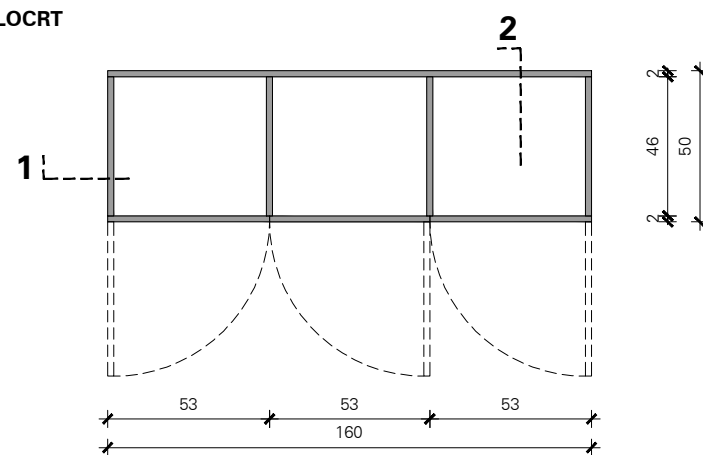
PRESJEK 2-2



PRESJEK KROZ OTVORENE POLICE



TLOCRT



ORMAR ŠIRINE 160 cm

/ soba za izolaciju /

Ormar je izrađen od iverala debljine 18mm, obrubljen ABS trakom deb.2mm, ukupnih dimenzija 160x50x260 cm.

Sastoji se od donjeg i gornjeg zatvorenog dijela s po 3 vrata te središnjeg dijela s otvorenim policama.

Stavka uključuje police, okove za otvaranje vrata s usporanjem zatvaranja i ručkice po izboru projektanta. Svim vratima u donjem dijelu potrebno je ugraditi bravice s ključem.

U boji po izboru projektanta.

NAPOMENA:

SVE MJERE PROVJERITI U NARAVI

UKUPNO **KOM 1**

mva

mikelić vreš arhitekti d.o.o. Zagreb, Martićeva 38

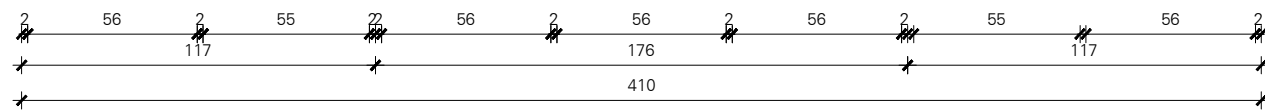
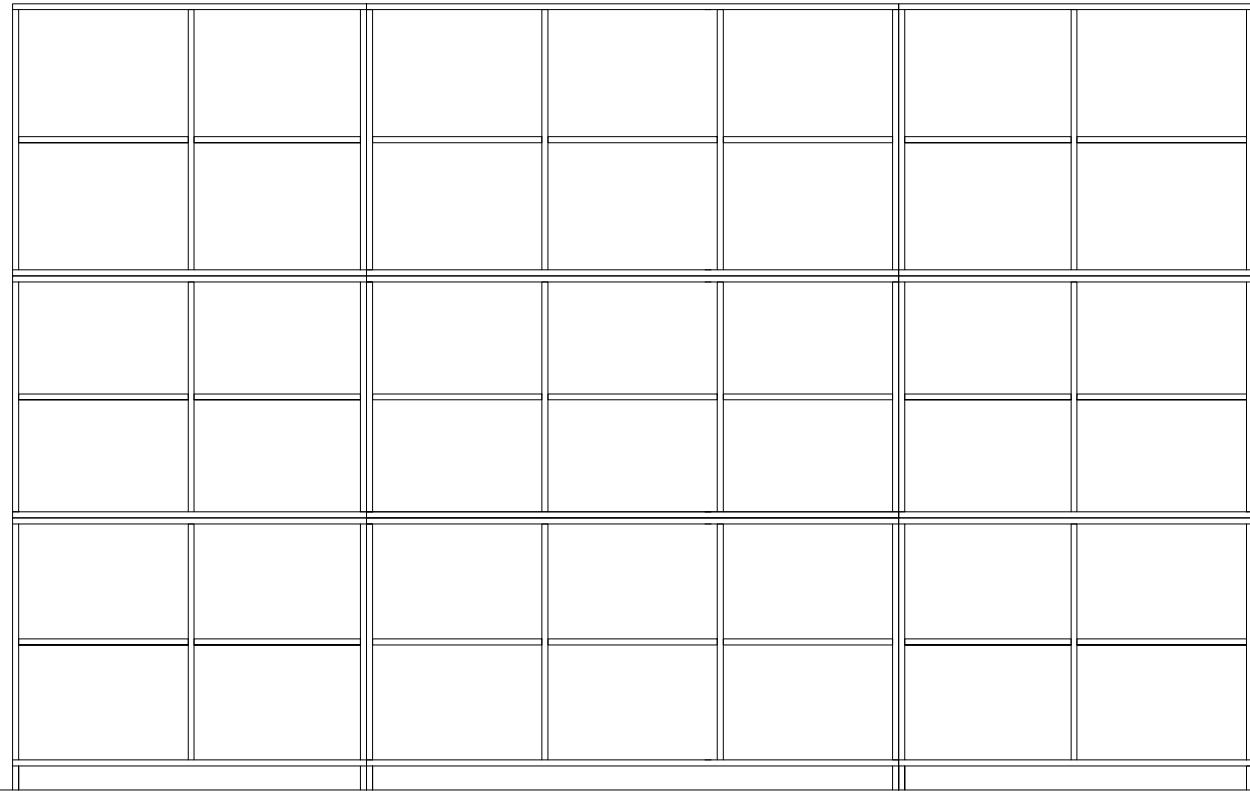
GRADEVINA: DJEČJI VRTIĆ "MASLAČAK" na k.č.br. 2219 k.o. Krapinske Toplice

PRIOLOG: SCHEMA STAVKI UNUTARNJEG UREĐENJA

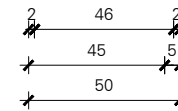
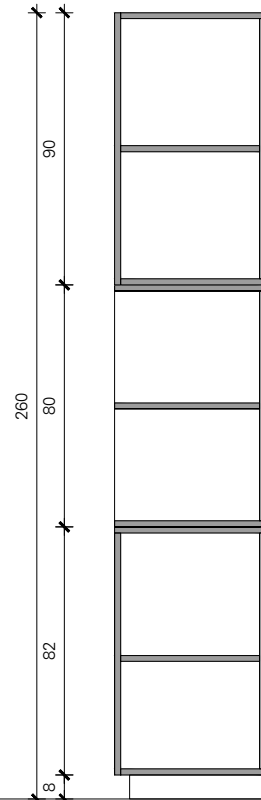
MJERILO: 1:25

SCHEMA BROJ: B.2.

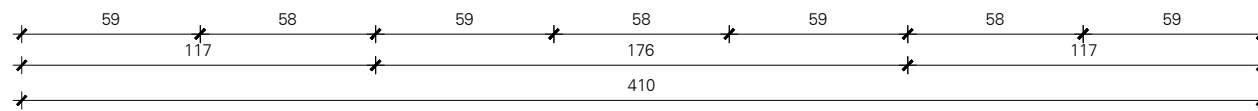
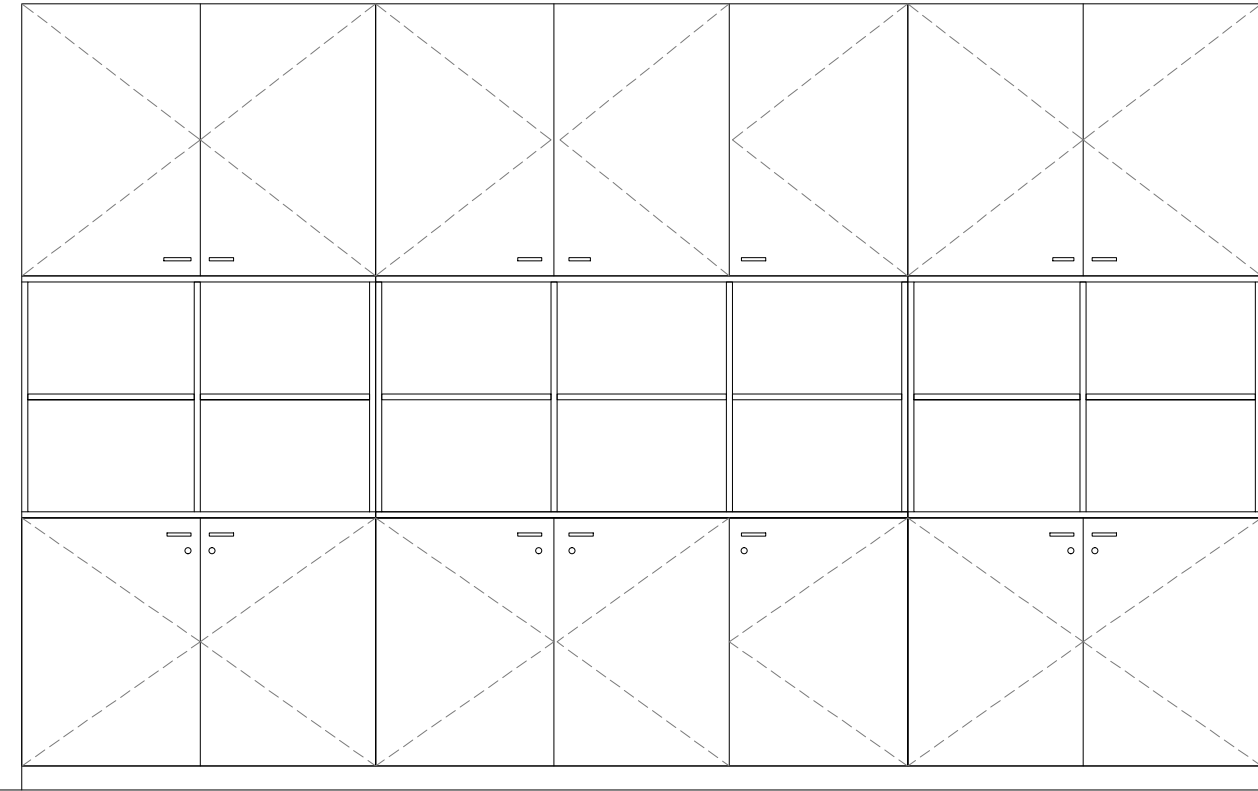
PRESJEK 1-1



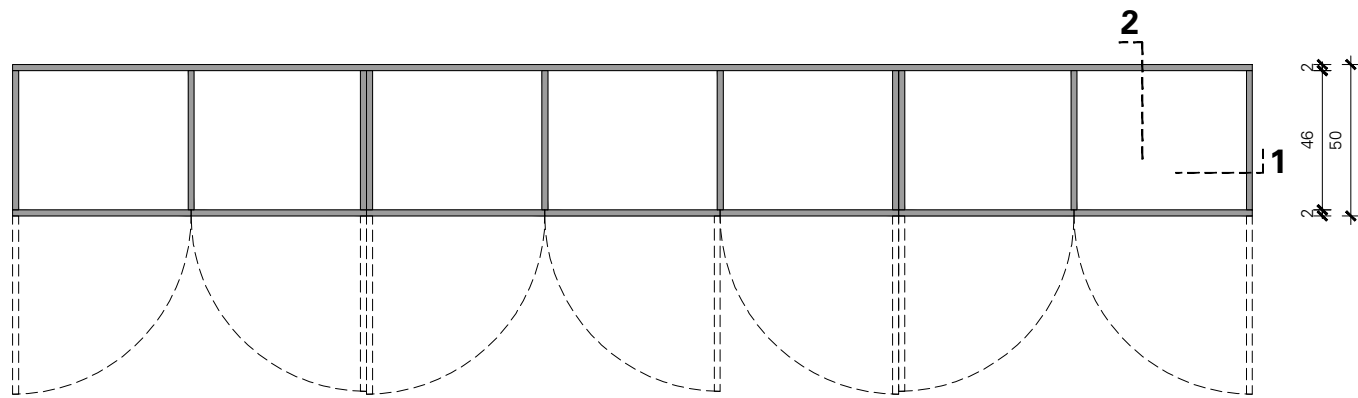
PRESJEK 2-2



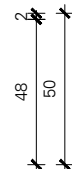
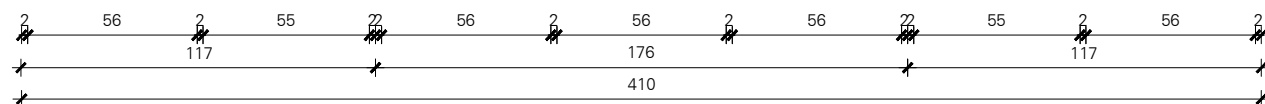
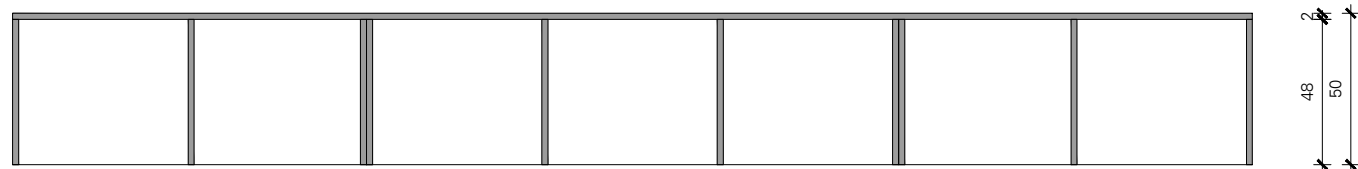
POGLED



TLOCRT



PRESJEK KROZ OTVORENE POLICE



ORMAR ŠIRINE 410 cm

/ soba odgajatelja /

Ormar je izrađen od iverala debljine 18mm, obrubljen ABS trakom deb.2mm, ukupnih dimenzija 410x50x260 cm.

Sastoji se od donjeg i gornjeg zatvorenog dijela s po 7 vrata te središnjeg dijela s otvorenim policama.

Stavka uključuje police, okove za otvaranje vrata s usporenjem zatvaranja i ručnice po izboru projektanta. Svim vratima u donjem dijelu potrebno je ugraditi bravice s ključem.

U boji po izboru projektanta.

NAPOMENA:

SVE MJERE PROVJERITI U NARAVI

UKUPNO **KOM 1**

mva

mikić vreš arhitekti d.o.o. Zagreb, Martićeva 38

GRAĐEVINA: **DJEČJI VRTIĆ "MASLAČAK"**
na k.č.br. 2219 k.o. Krapinske Toplice

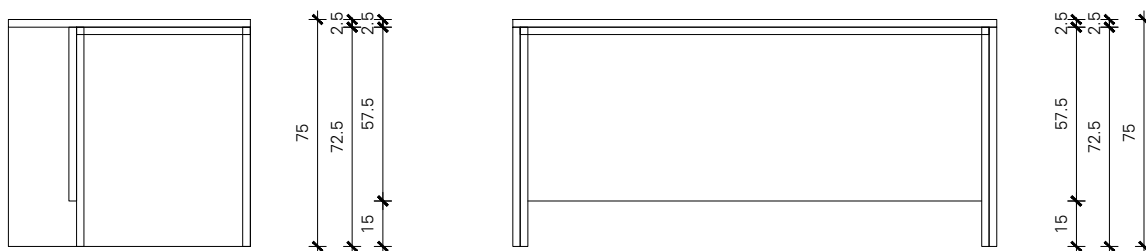
PRILOG: **SEMA STAVKI UNUTARNJEG UREĐENJA**

MJERILO: **1:25**

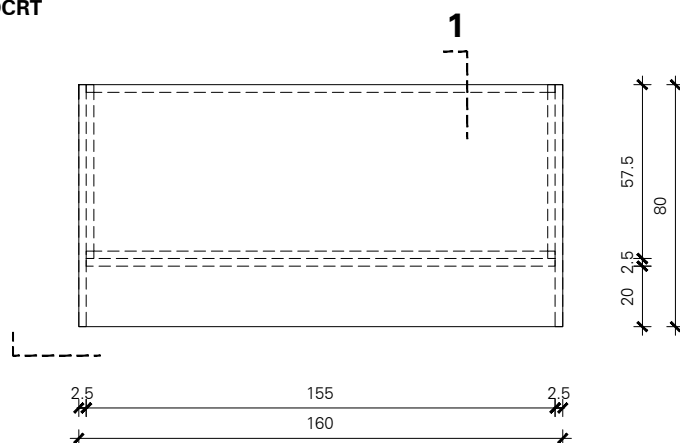
SEMA BROJ: **B.3.**

PRESJEK 1-1

POGLED



TLOCRT



RADNI STOL dimenzija 160x80 cm

/ soba ravnatelja, soba pedagoga, soba tajnika i računovođe, soba za izolaciju /

Radni stol, dim 160x80x75 cm, izrađen od iverice oplemenjene melaminskom folijom debljine 25 mm, u boji po izboru projektanta (kvalitete Fundermax ili jednakovrijedan), otpornom na ogrebotine, mm, obrubljen ABS trakom debljine 2 mm, na metalnom podnožju od kvadratnih profila 25 x 25 mm.

NAPOMENA:

SVE MJERE PROVJERITI U NARAVI

UKUPNO

KOM 5

mva

mikelić vreš arhitekti d.o.o. Zagreb, Martićeva 38

GRAĐEVINA: DJEČJI VRTIĆ "MASLAČAK"
na k.č.br. 2219 k.o. Krapinske Toplice

PRILOG:

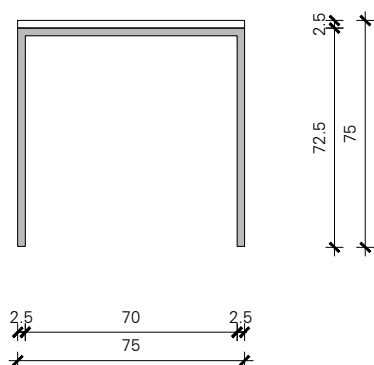
SHEME STAVKI UNUTARNJEG UREĐENJA

MJERILO:

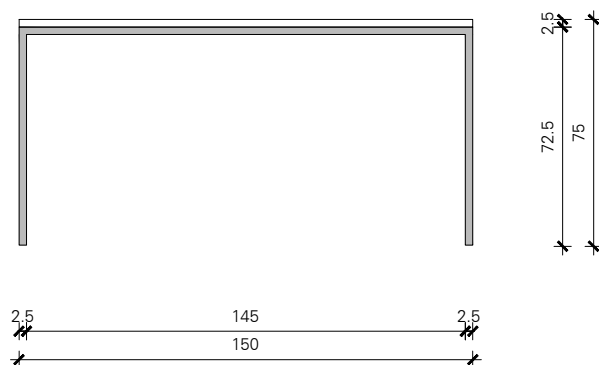
1:25

SHEMA BROJ: B.4.

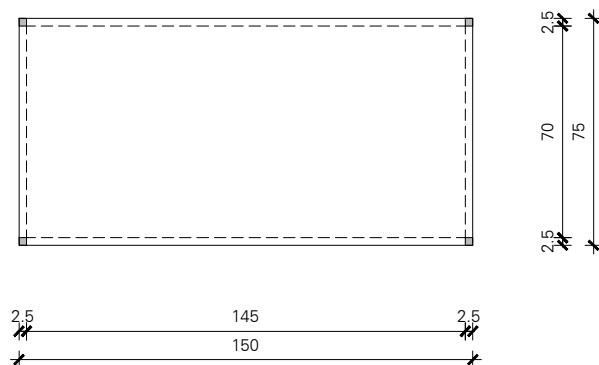
POGLED



POGLED



TLOCRT



STOL dimenzija 150x75 cm

/ soba odgajatelja /

Stol dimenzija 75x150x75 cm.

Gornja ploča izrađena od iverala 25 mm i kantirana ABS trakama debljine 2 mm.

Postolje je izrađeno od kvadratičnih čeličnih profila 25 x 25 mm.

Boja po izboru projektanta.

NAPOMENA:

SVE MJERE PROVJERITI U NARAVI

UKUPNO

KOM 4

mva

mikelić vreš arhitekti d.o.o. Zagreb, Martićeva 38

GRAĐEVINA: DJEČJI VRTIĆ "MASLAČAK"
na k.č.br. 2219 k.o. Krapinske Toplice

PRILOG:

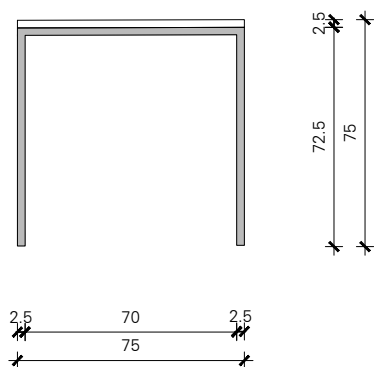
SHEME STAVKI UNUTARNJEG UREĐENJA

MJERILO:

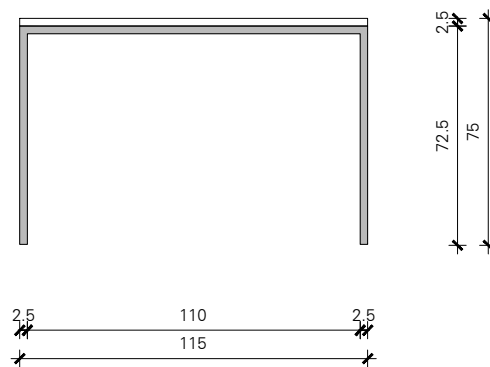
1:25

SHEMA BROJ: B.5.

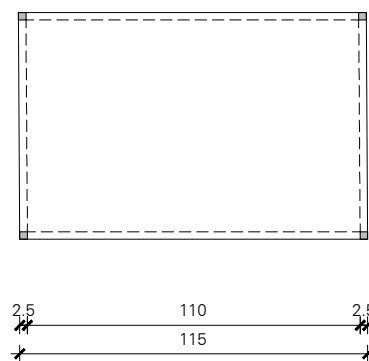
POGLED



POGLED



TLOCRT



STOL dimenzija 115x75cm

/ soba odgajatelja /

Stol dimenzija 75x115x75 cm.

Gornja ploča izrađena je od iverala debljine 25 mm i kantirana ABS trakama debljine 2 mm.

Postolje je izrađeno od kvadratičnih čeličnih profila 25 x 25 mm.

u boji po izboru projektanta.

NAPOMENA:

SVE MJERE PROVJERITI U NARAVI

UKUPNO

KOM 2

mva

mikelić vreš arhitekti d.o.o. Zagreb, Martićeva 38

GRAĐEVINA: DJEČJI VRTIĆ "MASLAČAK"
na k.č.br. 2219 k.o. Krapinske Toplice

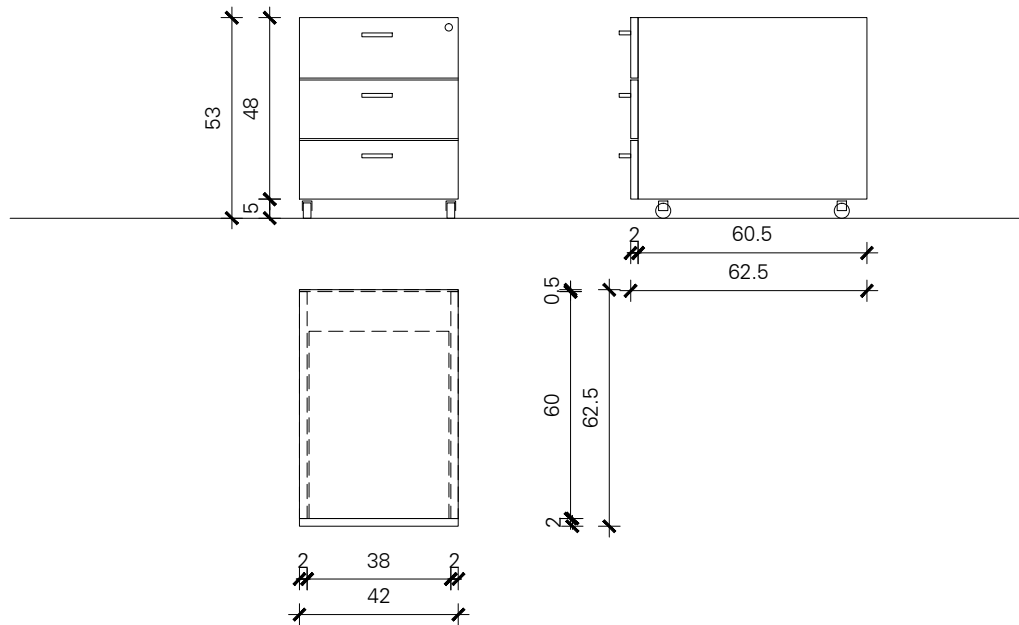
PRILOG:

SHEME STAVKI UNUTARNJEG UREĐENJA

MJERILO:

1:25

HEMA BROJ: B.6.



ORMARIĆ - LADIČAR

Ormarić s 3 ladice i bravicom s ključevima.
Izrađen je od iverice oplemenjene melaminskom folijom debljine 18mm,
obrubljen ABS trakom debljine 2 mm.
Stavka obuhvaća 4 kotača od kojih su najmanje 2 sa stoperima.
Sve plohe i rubovi izrađuju se u boji po izboru projektanta.
Dimenzija 42x53x62.5 cm

NAPOMENA:
SVE MJERE PROVJERITI U NARAVI

UKUPNO KOM 5

mva

mikelić vreš arhitekti d.o.o. Zagreb, Martićeva 38

GRAĐEVINA: DJEČJI VRTIĆ "MASLAČAK"
na k.č.br. 2219 k.o. Krapinske Toplice

PRILOG:

HEME STAVKI UNUTARNJEG UREĐENJA

MJERILO:

1:20

HEMA BROJ: B.7.